



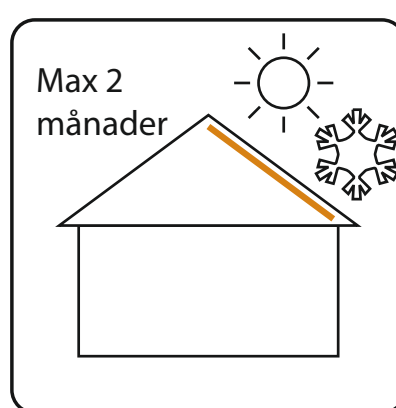
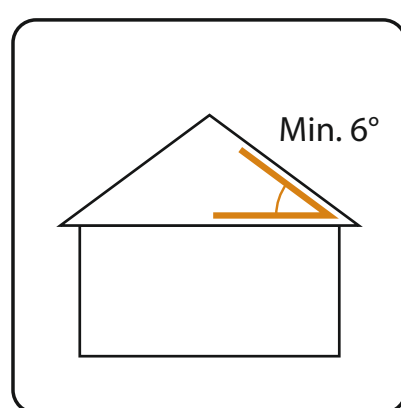
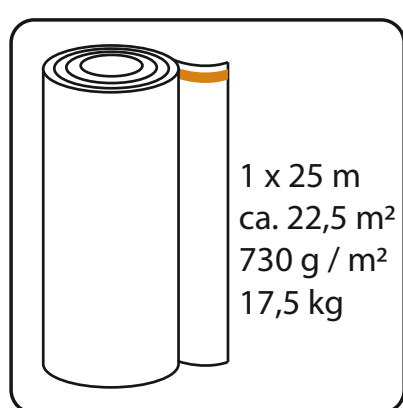
HP 730

ROOF UNDERLAY

UNDERLAGSTÄCKNING
med dubbel klisterkant

Dimension 1x25 m

Artikelnummer 900215511



RAW HP 730

RAW HP 730 monteras under takpannor av betong, takpapp eller shingel där underlagstäckningen fungerar som vattenavledande skikt. På fast och jämnt underlag av råspont eller byggskiva kan RAW HP 730 användas ner till 6° taklutning. Rekommenderas ej under planplåt eller ofalsade tegelpannor.

Transport och lagerhållning

RAW HP 730 skall transporteras samt lagras stående. Rullarna skall lagras stående på pall eller annat hårt underlag. Rullarna skall under transport skyddas mot UV-strålning och fuktighet.

Materialbeskrivning

RAW HP 730 är impregnerad och belagd med SBS-modifierad asfalt. Båda sidor är belagda med en polypropenfilt som förstärker materialet och skyddar mot halkning.

På långsidan av RAW HP 730 finns dubbla klisterkanter. Dessa klisterkanter medför att man inte behöver använda varm- eller kallasfalt vid överlappande infästning.

Läggning

Enligt läggningsanvisning. Enligt HUS AMA 18 rekommenderas ej HP730 under planplåt eller bandtäckning

Mekanisk infästning

RAW HP 730 kan ske med spikning genom båda lagren eller med dold infästning. Dold infästning innebär att alla spikar eller klammer måste täckas av överlappande våds klisterkant. Spikar eller klammer får ej synas vid dold infästning! Använd varmförzinkad pappspik, minst 2,5 x 25 mm, eller rostfri klammer, minst 140/10 mm.

Mekanisk infästning sker vinkelrätt mot underlaget.

Spikning sker i sick-sack-mönster c/c 60 mm. Klamring sker i två parallella rader.

	RAW HP 730 Declaration of performance: RAW_HP730_DoP_01-2018		
	Reaktion vid brandpåverkan	Klass F	-
RAW A/S Gladsaxe Møllevvej 5 2860 Søborg Denmark 18 Identifikationskod: HP730 RAW HP 730 Underlagstak för icke sammenhängande taktäckning EN 13859-1:2014	Motstånd mot vattengenomträngning	W1	-
	Draghållfasthet L/T	450 / 300 ± 50	N/50 mm
	Brottöjning L/T	3 / 3 ± 1	%
	Rivstyrka L/T:	200 / 250 ± 30	N
	Böjlighet vid låg temperatur	≤ - 20	°C
	Artificiell långtidsåldring vid:		
	Motstånd mot vattengenomträngning	W1	-
	Draghållfasthet L/T*	450 / 300 ± 50	N/50 mm
	Brottöjning L/T*	3 / 3 ± 1	%
	Innehåll av farliga ämnen	Uppfyller kraven	-